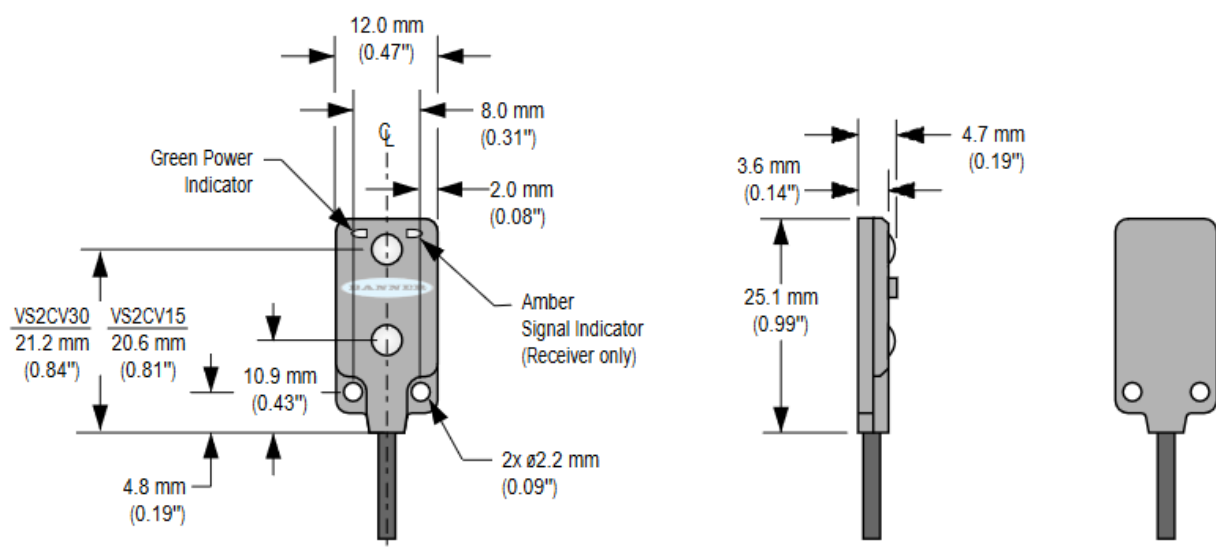




Ултра тънък миниатюрен фото-електричен сензор VS2

Фото-електричните сензори от серия VS2 на BANNER са идеални като евтино, висококачествено миниатюризирано решение за монтаж в ограничени пространства. Разполагат с EZ-BEAM технология със специално проектирана оптика и електроника за надеждна работа без настройки. Предлагат се в бариерен и фокусен принцип на работа с обхвати съответно до 1,2м и до 30мм. Захранващото напрежение е от 10 до 30 VDC, а изходите са транзисторни NPN или PNP с N.O. или N.C. контакти в зависимост от модела Корпусът е плосък с дебелина от едва 4,7мм.



Източник: Banner Engineering Corp.
Съставил: Димитър Атанасов©
СЕНЗОМАТ ООД