

## Наблюдение на процеса на подмяна.

Идентификацията на компонента предотвратява престоя в машината.

Промяната на формата на продукта, който трябва да бъде опакован, често изисква промяна на опаковъчната машина. Ако тук се направят грешки, това може да доведе до престой или повреда на машината. Това може да бъде ефективно предотвратено чрез идентифициране на всеки компонент поотделно. Ако е инсталиран грешен компонент, машината няма да се стартира и операторът ще бъде информиран за грешката. За износването на части също е възможно да се измери действителната продължителност на работа и да се подмени всеки компонент като предпазна мярка след очаквания експлоатационен живот.

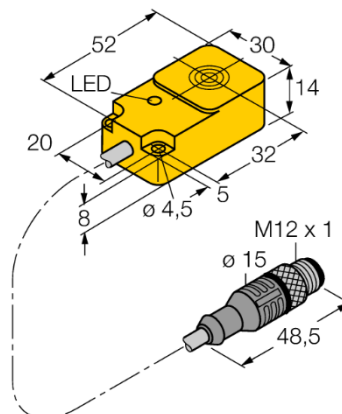
Вашите ползи.

RFID BL ident системата предотвратява престоя на машината, като проверява правилната смяна на формата.

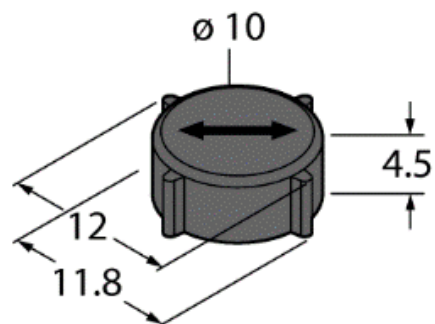
Брояч на работните часове за проактивна поддръжка.

Миниатюрните носители на данни се монтират в метал.

Допълнителна информация.  
Четящо-записваща глава TN-Q14-0.15-RS4.47T



HF таг TW-R12-M-B146



Източник: Hans Turck GmbH & Co.  
Съставил: Ивайло Иванов ©  
СЕНЗОМАТ ООД